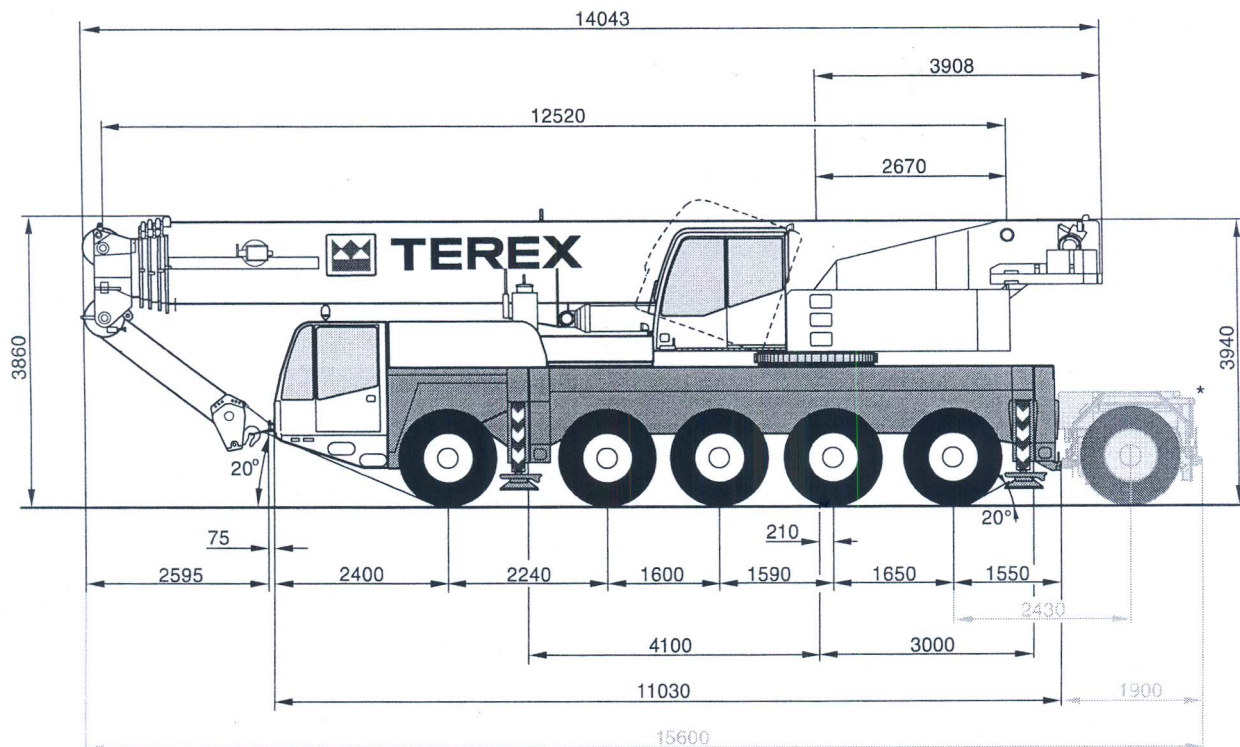


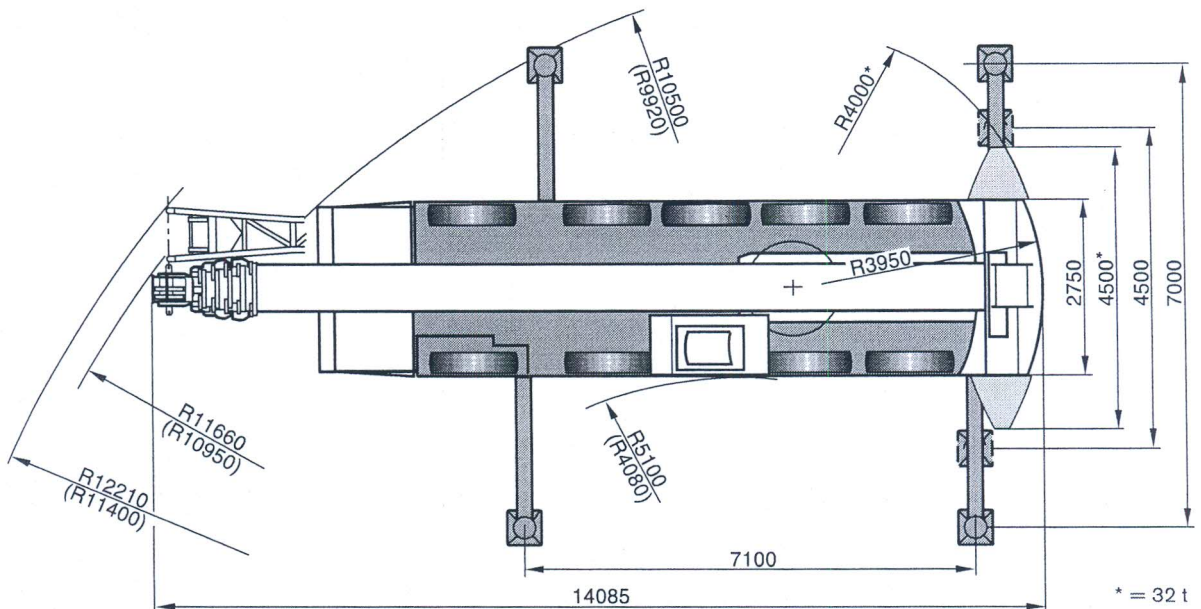
DIMENSIONS

AC 100

Abmessungen · Encombrement · Dimensioni · Dimensiones ·
Dimensões · Размеры



* with special attachment · mit Sonderausrüstung · avec équipement spécial · con accessorio speciale · con equipo especial ·
com equipamentos especiais · со специальным оборудованием



* = 32 t

